

FLEXIBLE SOLUTIONS
in cooling and freezing

ZFB/ZFZ

Industriële luchtkoelers
Industrial aircoolers

FeZn





Blazende / zuigende uitvoering (ZFZ)
Blow / draw-through execution (ZFB)

Voor koudemiddel NH₃
For refrigerant NH₃

Staal volbad verzinkt
Steel hot dipped galvanised

3,1  87 kW



+10 °C 
-30 °C  0 °C



Uitvoering:

De serie plafond-luchtcoolers typen ZFB/ZFZ omvat 406 typen met een capaciteit tussen 3,1 en 87 kW. Ze zijn leverbaar met 5 ventilator-diameters en maximaal 4 ventilatoren. De luchtrichting is blazend door het koelerblok bij de ZFB en zuigend door het koelerblok bij de ZFZ (bij bestelling opgeven a.u.b.). De omkastings is van sendzimir gegalvaniseerde plaat werk. De luchtcoolers zijn uitgevoerd met volledig gescheiden binnen- en buitenlekbak. De bochten worden afgeschermd door afschermkappen welke zonder gereedschap eenvoudig te verwijderen zijn. De coolers worden met gemonteerde lekbak, afgeleverd op een houten frame, geschikt voor afladen en monteren met behulp van een heftruck.

Koelerblok:

De coolers zijn geschikt voor NH₃-pompsysteem en andere koude-dragers. Het koelerblok is opgebouwd uit 22 mm u.d. stalen buis met stalen lamellen, welke thermisch verzinkt is. Er kan gekozen worden uit lamelafstanden 6, 8, 10 en 12 mm. De buisafstand is 60x60 mm recht. Alle coolers worden getest op 30 bar (lager bij koudedragers) met gedroogde lucht en afgevuld met stikstof onder een lichte overdruk.

Ontdooisysteem:

Bij ruimtecondities waarbij rijneerslag verwacht wordt en waarbij het koelerblok niet door de ruimtelucht ontdooid kan worden kan elektrische of heetgasontdooiing toegepast worden. Bij lagere temperaturen adviseren wij tevens ventilator-ringverwarming toe te passen.

Elektrische ontdooiing:

Op aanvraag kunnen de coolers geleverd worden met elektrische ontdooiing in het koelerblok en/of in de lekbak.

Heetgasontdooiing:

Het koelerblok is standaard geschikt voor heetgasontdooiing. Tegen meerprijs kan de lekbak voorzien worden van een heetgas-spiraal. Het heetgas-spiraal wordt met aluminium profielen tegen de onderzijde van de aluminium binnenlekbak gemonteerd. Hierdoor wordt een zeer goede warmteoverdracht gerealiseerd. Bij heetgas-ontdooiing wordt onderscheid gemaakt in lichte ontdooiing (ruimtetemperatuur rond de 0°C) en zware ontdooiing.

Accessoires:

Voor de ZFB/ZFZ luchtcoolers zijn de volgende accessoires leverbaar:

- elektrische, heetgas en/of water ontdooisysteem
- ventilatorringverwarming
- isolatie in lekbak
- geïsoleerde hygiënische polyester lekbak
- ZFZ uitgevoerd met uitblaaskoker per ventilator voor het verkrijgen van een betere worp
- ZFB uitgevoerd met diffusor voor het verkrijgen van een betere worp
- ZFB uitgevoerd met luchtbediende ontdooiklep (verminderde lucht-opbrengst tot 90% en capaciteit tot 95%) voor verhoging van het ontdooirendement

De accessoires worden in de prijslijst vermeld.

Opties:

Voor de ZFB/ZFZ luchtcoolers zijn diverse opties leverbaar, met prijs en levertijd op aanvraag. Enkele hiervan zijn:

- isolatieschijven
- montagevoeten
- ventilator/aanzuigkap
- 60 Hz motoren
- 1-fase motoren
- klixons op de motoren
- koudedragers (glycol, water, etc.)
- wit gespoten omkastings
- roestvast stalen omkastings
- scharnierbare lekbak
- andere lamelafstanden

Execution:

The ZFB/ZFZ ranges of ceiling mounted air coolers consists of 406 types with capacities between 3,1 and 87 kW. The modular design incorporates 5 different sizes of fan, with model options of up to 4 fans per cooler, and fans arranged for blow-through air configuration for the ZFB and draw-through for the ZFZ (please state which is required when ordering). The casing is made from galvanised sheet steel to form a robust construction, and incorporates a completely separate inner and outer drip tray that drains towards the back of the cooler. The end covers that protect the return bends and headers, can be easily removed by hand allowing quick access for maintenance. The coolers are delivered the "right way up" for installation on a wooden fork-lift frame that is ideal for the supporting of the cooler whilst offloading and/or mounting to the ceiling.

Coilblock:

The coolers are suitable for NH₃-pump circulation and other cooling mediums. The coilblock is constructed out of 22 mm o.d. steel tubes and heavy-gauge steel fins. The coilblock is hot dipped galvanised. The tube configuration is 60 mm square and the fin spacing options are 6, 8, 10 and 12 mm. All coolers are pressure tested to 30 bar (lower by cooling mediums) and are supplied with a light over pressure charge of dry nitrogen.

Defrostsystem:

For room temperatures where ice build-up can be expected and where the coilblock can not be defrosted by the room air, electric or hotgas defrost can be applied.

With low temperatures we also advise fan periphery heating.

Electrical defrost:

On request the aircoolers are available with electric defrost in the coilblock and/or in the drip tray.

Hotgas defrost:

The coilblock are standard suitable for hotgas. At an extra price the drip tray can be provided with a hotgas medium spiral. The tubes of the hotgas spiral are enclosed in special aluminium profiles that are rigidly secured to the underside of the aluminium inner tray, this providing a good bond for maximum heat transfer. A distinction is made with hotgas defrost between light defrost load (room temperature about 0°C) and heavy defrost load.

Accessories:

Standard accessories for the ZFB/ZFZ aircoolers are:

- electric, hotgas and/or water defrost system
- fan periphery heating
- insulation within the drip tray
- insulated hygienic polyester drip tray
- ZFZ supplied with bellmouth connection per fan for a longer air throw
- ZFB supplied with air diffuser for a longer air throw
- ZFB supplied with air diffuser with air operated damper to increase defrost efficiency (air volume reduced to approx. 90% and capacity reduced to approx. 95%)

The accessories are included in the price list.

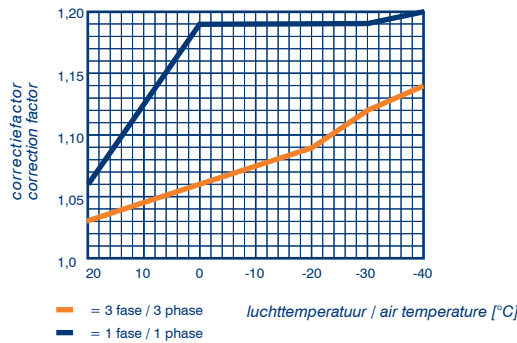
Optional extras:

Various optional extras for the ZFB/ZFZ are available, price and delivery upon request:

- insulation discs
- feet for floor mounting
- fan hood
- 60 Hz motors
- single phase motors
- Over heat protection on the motors
- glycol/water/etc. cooling mediums
- white epoxy spray paint casing
- stainless steel casing
- hinged drip tray
- other fin spacings

Ventilatoren

De ventilatoren, fabrikaat Süd Electric (verandering van fabrikaat voorbehouden), hebben glasvezel versterkte polypropyleen waaiers. De aansluitspanning is 400V-50Hz-3 fase of 230V-50Hz-1 fase. 2-Toeren regeling is mogelijk bij 400/690V-50Hz-3 fase door middel van Δ -Y schakeling (fig. 1). 3 Fase motoren zijn geschikt voor frequentieregeling (sinusfilter is noodzakelijk, zie fig. 2), 1 fase motoren zijn geschikt voor fase-aansluiting en traforegeling. De motoren zijn standaard uitgevoerd met een temperatuur gestuurd contact. De ventilatoren zijn geschikt voor werking in luchttemperaturen van -40°C tot $+45^{\circ}\text{C}$. Indien de luchttemperatuur lager is dan -40°C dienen er speciale ventilatoren toegepast te worden. Hierbij dient men rekening gehouden te worden met langere levertijden. De in de tabel aangegeven technische gegevens zijn zoals aangegeven op de motorplaatjes en gelden voor werking in een luchttemperatuur van 40°C . Voor luchttemperaturen lager dan 40°C kunnen de opgegeven stroomsterktes vermenigvuldigd worden met een faktor uit bijgaand diagram om de instellingen van de thermische beveiliging te bepalen.



Fans

The manufacturer of the fans is Süd Electric (we reserve the right to alter the manufacturer). The fans have glass fibre reinforced polypropylene impellers. The motors are available for 400V-50Hz-3 phase or 230V-50Hz-1 phase electrical supply. 2-Speed regulation can be achieved at 400/690V-50Hz-3 phase by using a Δ -Y reconnection (fig. 1). 3 Phase motors are suitable for a frequency controller (A sinus filter is needed, fig. 2). 1 Phase motors are suitable for phase control and transformer. The motors are standard executed with a thermo contact. The fans are suitable for operation in air temperature applications between -40°C and $+45^{\circ}\text{C}$. When the air temperature is lower than -40°C , special fans are needed. These special fans have a longer delivery time. The technical data in the table below are the same as on the motor name plates and is valid for an air temperature of $+40^{\circ}\text{C}$. For air temperatures lower than $+40^{\circ}\text{C}$, the current amperage can be calculated by using the diagram multiplication factor, suitable thermal overloads can then be selected.

Drie fase / three phase - 50 Hz

Ventilator-type Fan type	Spanning Tension V	Δ				Y				Beschem-klasse** Protection class**	Ventilatorring-verwarming Fan heating Watt (230V)
		Toerental Speed rpm	Input Watt	FLC A	Geluidrukniveau per ventilator Sound pressure level each fan dBA*	Toerental Speed rpm	Input Watt	FLC A	Geluidrukniveau per ventilator Sound pressure level each fan dBA*		

4 polige motoren / 4 pole motors

400-32°	3x400/690	1350	250	0.60	52	1050	150	0.30	47	IP44	460
450-32°	3x400/690	1350	400	0.85	56	1050	300	0.50	50	IP44	580
500-40°	3x400/690	1380	880	1.90	58	1050	660	1.15	56	IP44	580
560-36°	3x400/690	1300	1250	2.30	62	1000	750	1.30	56	IP66	700
630-32°	3x400/690	1300	1250	2.30	63	1000	750	1.30	57	IP66	820
630-28°***	3x230/400					1400	1400	2.50	63	IP66	820

6 polige motoren / 6 pole motors

400-28°	3x400/690	900	105	0.33	42	750	65	0.13	36	IP44	460
450-32°	3x400/690	900	180	0.40	46	750	120	0.20	39	IP44	580
500-40°	3x400/690	900	500	1.00	47	760	350	0.65	42	IP44	580
560-32°	3x400/690	880	680	1.60	50	680	400	0.90	44	IP66	700
630-36°	3x400/690	880	680	1.60	54	680	400	0.90	48	IP66	820

Eén fase / single phase - 50 Hz

Ventilator-type Fan type	Toerental Speed rpm	Input Watt	FLC A	Geluidrukniveau per ventilator Sound pressure level each fan dBA*	Beschem-klasse** Protection class**

4 polige motoren / 4 pole motors

400-32°	1350	450	1.95	52	IP44
450-32°	1350	450	1.95	56	IP44
500-40°	1330	700	3.40	58	IP44
560-36°	1350	920	4.00	62	IP66
630-32°	1350	1300	7.10	63	IP66

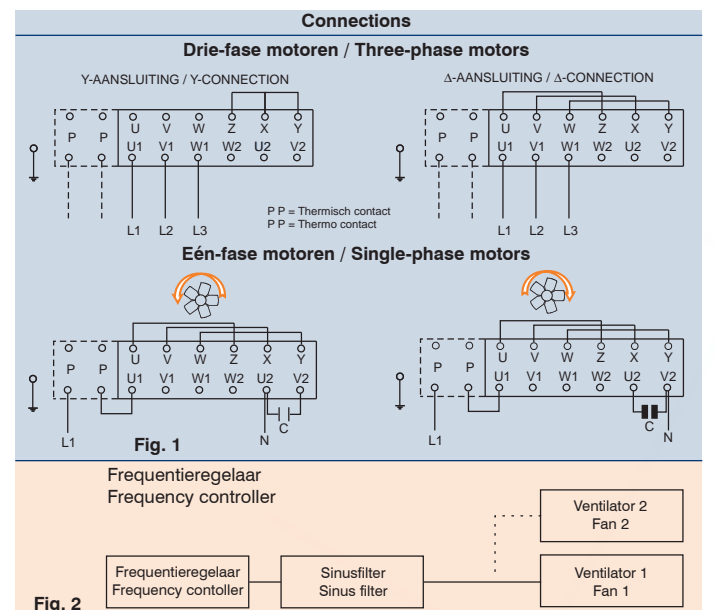
6 polige motoren / 6 pole motors

400-28°	900	250	1.10	42	IP44
450-32°	900	250	1.10	46	IP44
500-40°	900	400	1.75	47	IP44
560-32°	870	700	3.40	50	IP66
630-36°	870	700	3.40	54	IP66

* = Geluidrukniveau op 5 m afstand per ventilator, vrije veld condities
* = Soundpressure level at 5 m distance each fan, free field conditions

** = IP44 motoren ook leverbaar in IP66 uitvoering (meerprijs)
** = IP44 fan motors also available in IP66 execution (extra price)

*** = Alleen voor vriescondities
*** = Only for freezing conditions



Capaciteiten op DTM:

De capaciteiten zijn gebaseerd op NH3 pompsysteem en het verschil tussen de **gemiddelde luchttemperatuur** en de **verdampings-temperatuur (DTM)**. De verdampingstemperatuur is de verzadigingstemperatuur overeenkomend met de druk in de zuigketel van de koeler. De nominale capaciteiten zijn gebaseerd op verdampingstemperaturen van -5 °C en -25°C, een DTM van 7 K en lichte berijping. Capaciteiten voor andere koudemedia en koudedragers zijn op aanvraag beschikbaar.

In onderstaande tabellen zijn correctiefactoren aangegeven, afhankelijk van de gemiddelde luchttemperatuur en de verdampingstemperatuur (DTM). De gevraagde capaciteit moet met een faktor uit een van deze tabellen worden vermenigvuldigd.

Q nominaal = faktor x Q gevraagd

Luchtkoelers ZFB met gereduceerde luchthoeveelheid:

De blazende koeluitvoering ZFB geeft onder bepaalde vochtige condities in de ruimte, het risico van spatten. In dit geval kan voor de lage bladhoek gekozen worden.

Capacities at DTM:

The capacities are based on NH3 pump system and the difference between the **mean air temperature** and the **evaporation temperature (DTM)**. The evaporation temperature is the saturated temperature corresponding to the pressure at the suction outlet of the cooler. The nominal capacities are based on evaporation temperatures of -5 °C and -25°C, a DTM of 7 K and light frosting. Capacities for other mediums and systems are available upon request.

Correction factors for various mean air temperatures and evaporation temperatures (DTM) are as indicated in the tables below. The requested capacity must be multiplied by a correction factor from one of these tables.

Q nominal = factor x Q requested

Aircoolers ZFB with reduced airvolume:

The blow-through execution ZFB gives under certain very wet room conditions the risk of moisture carry over from the coil face. In this case a low impeller blade angle should be selected.

NH3 lichte rijp / light frost = 0.2 mm RV / RH = 85%

DTM K	Verdampingstemperatuur (°C) Evaporation temperature (°C)						
	0	-2.5	-5	-7.5	-10	-12.5	-15
5	1.44	1.49	1.54	1.59	1.62	1.65	1.69
6	1.14	1.18	1.23	1.26	1.29	1.31	1.32
7	0.93	0.97	1.00	1.03	1.05	1.07	1.09
8	0.79	0.82	0.85	0.87	0.88	0.90	0.92
9	0.68	0.71	0.73	0.75	0.76		

Prijzen op aanvraag i.v.m. afwijkende circuits.
Prices on request due to divergent circuits.

DTM K	Verdampingstemperatuur (°C) Evaporation temperature (°C)						
	-20	-22.5	-25	-27.5	-30	-32.5	-35
5	1.51	1.52	1.54	1.56	1.58	1.60	1.61
6	1.18	1.20	1.22	1.23	1.25	1.26	1.28
7	0.97	0.99	1.00	1.01	1.03	1.04	1.05
8	0.82	0.83	0.85	0.86	0.87	0.88	0.89
9	0.71	0.72	0.73	0.74			

Prijzen op aanvraag i.v.m. afwijkende circuits.
Prices on request due to divergent circuits.

 = gerekend zonder berijping
= calculated without frosting

NH3 normale rijp / normal frost = 0.5 mm RV / RH = 85%

DTM K	Verdampingstemperatuur (°C) Evaporation temperature (°C)						
	0	-2.5	-5	-7.5	-10	-12.5	-15
5		1.67	1.72	1.77	1.80	1.83	1.86
6		1.32	1.37	1.39	1.42	1.45	1.48
7		1.10	1.13	1.16	1.17	1.19	1.21
8		0.92	0.95	0.97	0.98	1.00	1.02
9			0.82	0.83	0.85	0.87	0.88
10			0.72	0.74	0.75		

Prijzen op aanvraag i.v.m. afwijkende circuits.
Prices on request due to divergent circuits.

DTM K	Verdampingstemperatuur (°C) Evaporation temperature (°C)						
	-20	-22.5	-25	-27.5	-30	-32.5	-35
5	1.65	1.67	1.69	1.71	1.74	1.76	1.77
6	1.31	1.32	1.34	1.36	1.38	1.39	1.41
7	1.08	1.09	1.11	1.12	1.13	1.15	1.16
8	0.91	0.92	0.94	0.95	0.96	0.97	0.98
9	0.79	0.80	0.81	0.82	0.83	0.84	0.85
10	0.69	0.70	0.71	0.72	0.73		

Prijzen op aanvraag i.v.m. afwijkende circuits.
Prices on request due to divergent circuits.

LET OP !!!

Afhankelijk van Uw selectie dient U zichzelf te overtuigen of de luchthoeveelheid een reële verhouding met de gewenste capaciteit heeft. Vooral bij de diepere koelblokken en grote temperatuurverschillen (DTM) kan het temperatuurverschil tussen lucht in/uit van de koeler een grote waarde opleveren, waardoor uitdroging kan ontstaan.

ATTENTION !!!

When making your selection, pay attention to the ratio between the airvolume and capacity. A low volume to capacity ratio results in a wide temperature drop across the coil which cause to dry out (especially on coils with a high number of rows deep).

Capaciteiten op DT1:

Hierbij zijn de capaciteiten gebaseerd op NH3 pompsysteem en op DT1. DT1 is het verschil tussen de luchttemperatuur aan de **luchtintrede-zijde** van de koeler en de **verdampingstemperatuur**. De verdampingstemperatuur is de verzadigingstemperatuur overeenkomend met de druk in de zuigketel van de koeler. De nominale capaciteiten zijn gebaseerd op een verdampingstemperatuur van -8°C en DT1 = 8K en op -25°C en DT1=7K en op lichte berijping. Capaciteiten voor andere koudemedia en koudedragers zijn op aanvraag beschikbaar.

In onderstaande tabel zijn correctiefactoren aangegeven, afhankelijk van de ingaande luchttemperatuur en het temperatuurverschil DT1. De gevraagde capaciteit moet met een faktor uit de tabel worden vermenigvuldigd, waarna met de aldus verkregen nominale capaciteit een koeler gekozen kan worden uit de selectietabellen.

Q nominaal = faktor x Q gevraagd

Luchtkoelers ZFB met gereduceerde luchthoeveelheid:

De blazende koeluitvoering ZFB geeft onder bepaalde vochtige condities in de ruimte, het risico van spatten. In dit geval kan voor de lage bladhoek gekozen worden.

Capacities at DT1:

Hereby the capacities are based on NH3 pump system and DT1. DT1 is the difference between **air-on temperature** and the **evaporation temperature** of the cooler. The evaporation temperature is the saturated temperature corresponding to the pressure at the suction outlet of the cooler. The nominal capacities are based on evaporation temperatures of -8°C and DT1=8K and -25°C and DT1=7K and light frosting. Capacities for other mediums and systems are available upon request.

Correction factors for various air-on temperatures and temperature differences (DT1) are as indicated in the table below. The requested capacity must be multiplied by a correction factor from the table, so that a cooler with the resulting nominal capacity can be chosen from the selection tables.

Q nominal = factor x Q requested

Aircoolers ZFB with reduced airvolume:

The blow-through excution ZFB gives under certain very wet room conditions the risk of moisture carry over from the coil face. In this case a low impeller blade angle should be selected.

NH3 lichte rijp / light frost = 0.2 mm RV / RH = 85%

DT1	Verdampingstemperatuur (°C) Evaporation temperature (°C)							
	K	0	-2.5	-5	-7.5	-10	-12.5	-15
5		1.63	1.69	1.75	1.80	1.85	1.90	1.95
6		1.29	1.34	1.39	1.43	1.47	1.50	1.54
7		1.06	1.11	1.14	1.17	1.21	1.24	1.26
8		0.90	0.94	0.97	1.00	1.02	1.04	1.06
9		0.78	0.80	0.84	0.86	0.88		
10		0.68	0.70	0.74	0.76	0.78		

Prijzen op aanvraag i.v.m. afwijkende circuits.
Prices on request due to divergent circuits.

 = gerekend zonder berijping
= calculated without frosting

DT1	Verdampingstemperatuur (°C) Evaporation temperature (°C)							
	K	-20	-22.5	-25	-27.5	-30	-32.5	-35
5		1.48	1.51	1.54	1.57	1.60	1.63	1.65
6		1.17	1.20	1.22	1.24	1.26	1.29	1.31
7		0.97	0.99	1.00	1.02	1.04	1.06	1.07
8		0.82	0.83	0.85	0.86	0.88	0.89	0.91
9		0.70	0.72	0.73	0.75			
10		0.62	0.63	0.64	0.65			

Prijzen op aanvraag i.v.m. afwijkende circuits.
Prices on request due to divergent circuits.

NH3 normale rijp / normal frost = 0.5 mm RV / RH = 85%

DT1	Verdampingstemperatuur (°C) Evaporation temperature (°C)							
	K	0	-2.5	-5	-7.5	-10	-12.5	-15
5			1.86	1.92	1.98	2.03	2.08	2.13
6			1.48	1.52	1.57	1.61	1.65	1.68
7			1.22	1.26	1.29	1.33	1.36	1.39
8			1.04	1.07	1.09	1.12	1.14	1.16
9				0.92	0.95	0.97	0.99	
10				0.81	0.83	0.85		
11				0.72	0.74	0.76		

Prijzen op aanvraag i.v.m. afwijkende circuits.
Prices on request due to divergent circuits.

DT1	Verdampingstemperatuur (°C) Evaporation temperature (°C)							
	K	-20	-22.5	-25	-27.5	-30	-32.5	-35
5		1.68	1.71	1.73	1.74	1.76	1.79	1.80
6		1.33	1.34	1.35	1.37	1.38	1.39	1.40
7		1.08	1.09	1.10	1.11	1.12	1.13	1.14
8		0.91	0.92	0.93	0.95	0.96	0.97	0.98
9		0.79	0.80	0.81	0.81			
10		0.69	0.70	0.71	0.71			

Prijzen op aanvraag i.v.m. afwijkende circuits.
Prices on request due to divergent circuits.

Lamelafstand 10 mm / Finspacing 10 mm:

Type ZFB ZFZ	ventilator fan	nominale capaciteit nominal capacity				luchthoeveelheid air volume	oppervlak surface	inhoud internal volume	afmetingen / dimensions						aansluitingen connections						gewicht weight	
		DTM = 7K lucht gemid. = +2°C air mean = +2°C	DTM = 7K lucht gemid. = -18°C air mean = -18°C	DTI = 8K lucht in = 0°C air on = 0°C	DTI = 7K lucht in = -18°C air on = -18°C				L	D	H	B	E1	E2	E3	koude m. refr.		heet gas hot gas	afvoer drain	waterontd. waterdefrost		
																in	uit			in		afvoer
		kW	kW	kW	kW				m³/h	m²	dm³	mm	mm	mm	mm	mm	mm	mm	mm	mm		NW"

614010	Ø400	5.0	4.2	4.6	3.4	3250	22	12	1056	865	600	660	656			22	34	22	1¼	1¼	1¼	140
814010		6.5	5.5	5.6	4.1	3100	29	17	1056	985	600	780	656			22	34	22	1¼	1¼	1¼	180
114010		7.8	6.6	6.3	4.7	2960	37	21	1056	1105	600	900	656			22	34	22	1¼	1¼	1¼	210
614510	Ø450	7.8	6.6	7.2	5.3	5080	34	18	1206	900	720	660	806			22	34	22	1¼	1¼	2	190
814510		10.1	8.4	8.7	6.4	4880	46	24	1206	1020	720	780	806			22	34	22	1¼	1¼	2	240
114510		12.2	10.3	9.9	7.4	4700	57	30	1206	1140	720	900	806			22	34	22	1¼	1¼	2	280
615010	Ø500	10.4	8.8	9.7	7.1	7240	44	23	1256	985	840	760	856			22	34	22	1¼	1¼	2	230
815010		13.5	11.4	11.8	8.8	6990	58	30	1256	1105	840	880	856			22	34	22	1¼	1¼	2	280
115010		16.4	13.8	13.6	10.1	6760	73	38	1256	1225	840	1000	856			22	34	22	1¼	1¼	2	340
615610	Ø560	14.5	12.1	13.6	10.0	10270	60	29	1556	1125	840	860	1156			22	34	22	1¼	1¼	2	290
815610		18.9	15.9	16.6	12.3	9950	80	39	1556	1245	840	980	1156			22	34	22	1¼	1¼	2	370
115610		23.0	19.3	19.1	14.2	9650	100	48	1556	1365	840	1100	1156			22	34	22	1¼	1¼	2	440
616310	Ø630	20.0	16.7	18.4	13.5	12940	87	41	1656	1125	1080	860	1256			22	34	22	1¼	1¼	2	410
816310		26.1	21.8	22.5	16.7	12650	116	55	1656	1245	1080	980	1256			22	34	22	1¼	1¼	2	510
116310		31.7	26.5	25.9	19.2	12360	145	69	1656	1365	1080	1100	1256			22	42	22	1¼	1¼	3	600

2 ventilatoren / 2 fans:

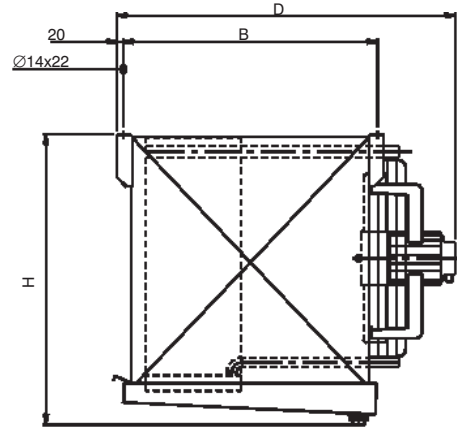
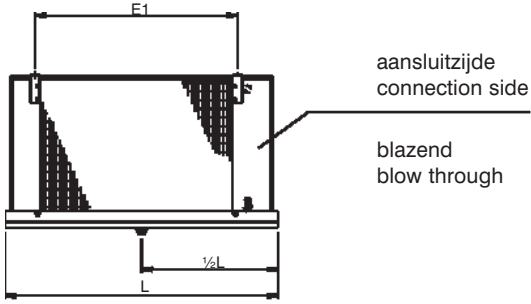
624010	Ø400	10.0	8.4	9.2	6.8	6490	44	21	1656	865	600	660	1256			22	34	22	1¼	1¼	2	230
824010		12.9	10.9	11.1	8.2	6190	58	28	1656	985	600	780	1256			22	34	22	1¼	1¼	2	280
124010		15.5	13.1	12.6	9.4	5910	73	35	1656	1105	600	900	1256			22	34	22	1¼	1¼	2	330
624510	Ø450	15.7	13.1	14.4	10.6	10140	68	31	1956	900	720	660	1556			22	34	22	1¼	1¼	2	310
824510		20.3	17.0	17.5	13.0	9750	91	42	1956	1020	720	780	1556			22	34	22	1¼	1¼	2	390
124510		24.5	20.6	19.9	14.8	9390	113	52	1956	1140	720	900	1556			22	34	22	1¼	1¼	2	470
625010	Ø500	20.9	17.5	19.4	14.2	14480	87	40	2056	985	840	760	1656			22	34	22	1¼	1¼	2	380
825010		27.1	22.7	23.7	17.5	13970	116	53	2056	1105	840	880	1656			27	34	22	1¼	1¼	2	470
125010		32.9	27.4	27.2	20.1	13490	145	66	2056	1225	840	1000	1656			27	42	22	1¼	1¼	3	570
625610	Ø560	28.7	24.2	26.9	19.9	20500	120	52	2656	1125	840	860	2256			27	42	22	1¼	1¼	2	500
825610		37.4	31.6	33.0	24.6	19880	159	70	2656	1245	840	980	2256			27	42	22	1¼	1¼	3	630
125610		45.4	38.5	38.0	28.3	19280	199	87	2656	1365	840	1100	2256			27	42	34	1¼	1¼	3	760
626310	Ø630	40.0	33.3	36.8	26.9	25880	174	75	2856	1125	1080	860	2456			27	42	34	1¼	2x1¼	3	700
826310		52.1	43.4	45.0	33.3	25280	232	100	2856	1245	1080	980	2456			27	42	34	1¼	2x1¼	3	880
126310		63.3	52.9	51.6	38.3	24700	290	126	2856	1365	1080	1100	2456			27	48	34	1¼	2x1¼	3	1060

3 ventilatoren / 3 fans:

634510	Ø450	23.4	19.6	21.6	15.9	15210	102	45	2706	900	720	660	2306			22	34	22	1¼	1¼	2x2	430
834510		30.3	25.5	26.1	19.4	14620	136	60	2706	1020	720	780	2306			27	42	22	1¼	1¼	2x2	540
134510		36.6	30.9	29.7	22.1	14080	170	74	2706	1140	720	900	2306			27	42	22	1¼	1¼	2x2	650
635010	Ø500	31.3	26.1	29.1	21.4	21710	130	57	2856	985	840	760	2456			27	42	22	1¼	2x1¼	2x2	530
835010		40.6	34.0	35.6	26.3	20940	174	76	2856	1105	840	880	2456			27	42	34	1¼	2x1¼	2x2	670
135010		49.3	41.4	40.7	30.2	20230	217	94	2856	1225	840	1000	2456			27	42	34	1¼	2x1¼	2x2	800
635610	Ø560	43.4	36.8	40.6	29.6	30780	179	76	3756	1125	840	860	3356	1100	1128	27	42	34	2x1¼	2x1¼	2x2	720
835610		56.5	47.6	49.8	36.7	29810	239	101	3756	1245	840	980	3356	1100	1128	27	48	34	2x1¼	2x1¼	3	900
135610		68.7	57.8	57.2	42.3	28910	299	126	3756	1365	840	1100	3356	1100	1128	27	48	34	2x1¼	2x1¼	3	1090
636310	Ø630	59.9	50.2	55.2	40.5	38810	261	114	4056	1125	1080	860	3656	1200	1228	27	48	34	2x1¼	2x1¼	3	1020
836310		78.1	65.6	67.4	50.0	37910	348	152	4056	1245	1080	980	3656	1200	1228	27	60	34	2x1¼	2x1¼	2x3	1280

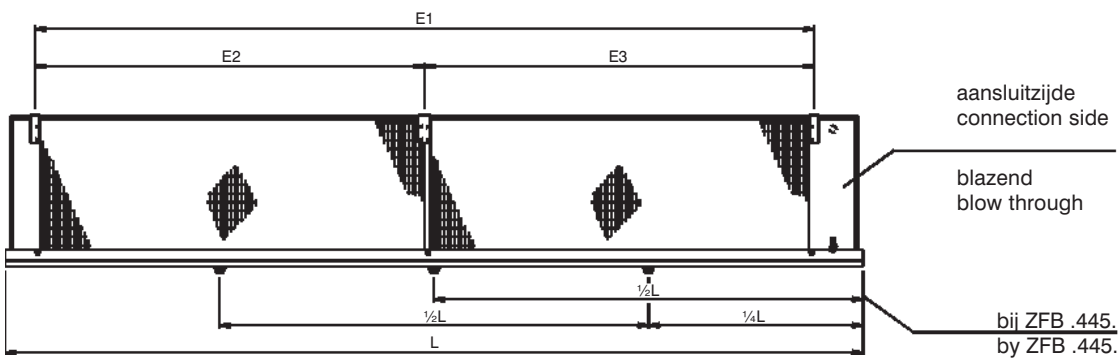
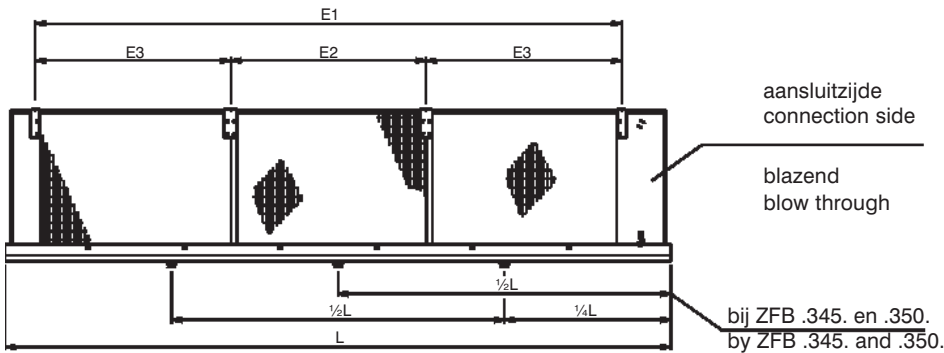
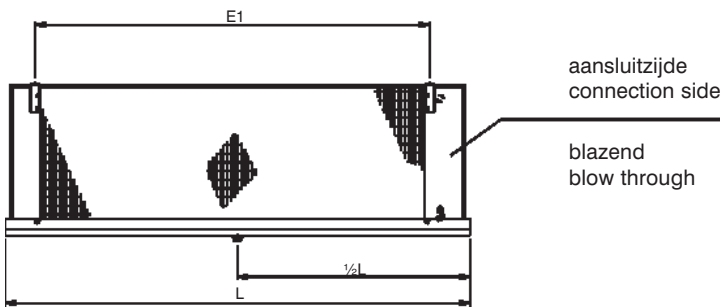
4 ventilatoren / 4 fans:

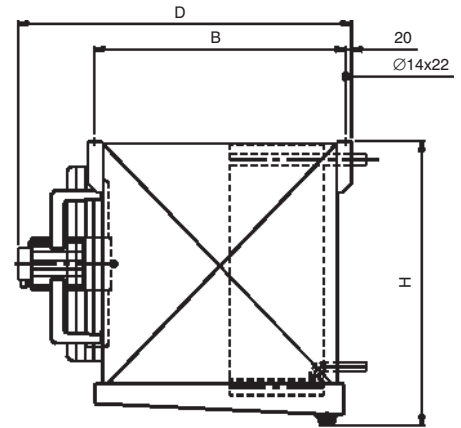
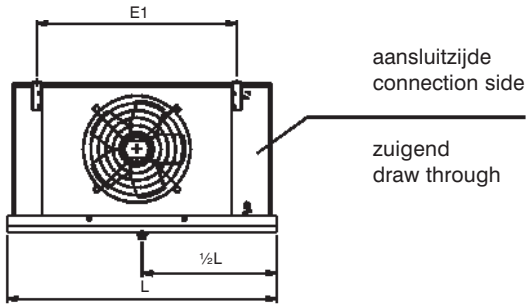
644510	Ø450	31.3	26.1	28.8	21.1	20280	136	58	3456	900	720	660	3056			27	42	22	1¼	2x1¼	2x2	560
844510		40.5	34.0	34.9	25.9	19490	181	77	3456	1020	720	780	3056			27	42	34	1¼	2x1¼	2x2	700
144510		48.9	41.2	39.7	29.5	18770	226	97	3456	1140	720	900	3056			27	42	34	1¼	2x1¼	2x2	840
645010	Ø500	41.6	35.0	38.8	28.4	28940	174	74	3656	985	840	760	3256	1628	1628	27	42	34	2x1¼	2x1¼	2x2	680
845010		54.1	45.3	47.4	35.0	27920	232	98	3656	1105	840	880	3256	1628	1628	27	48	34	2x1¼	2x1¼	3	860
145010		65.6	54.8	54.3	40.2	26970	290	123	3656	1225	840	1000	3256	1628	1628	27	48	34	2x1¼	2x1¼	3	1040



Luchtrichting: Blazend
Air configuration: Blow through

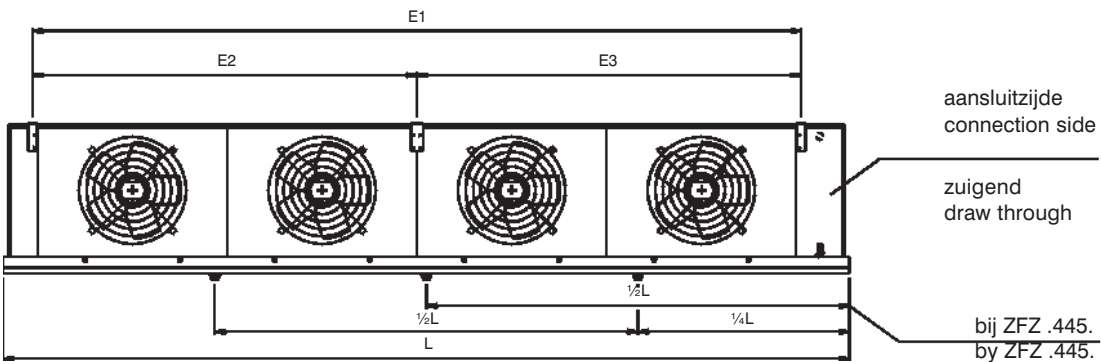
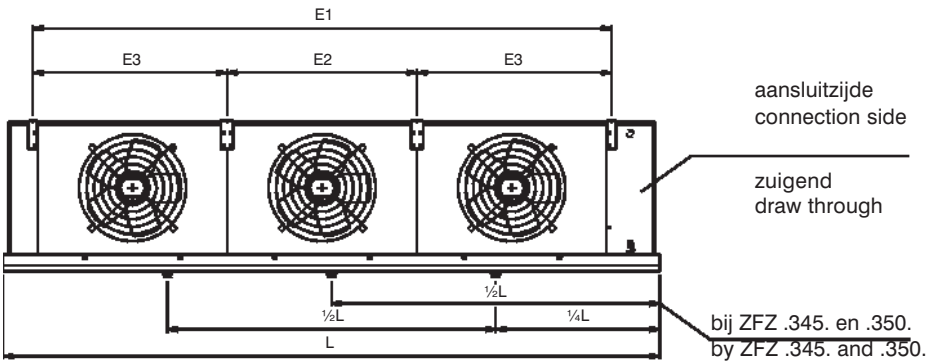
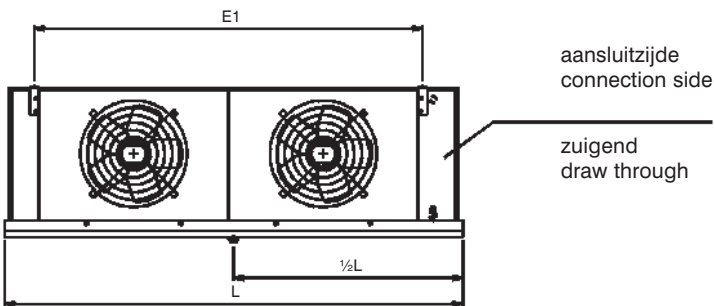
ZFB





Luchtrichting: Zuigend
Air configuration: Draw through

ZFZ





Goedhart
Cooling Equipment

THE NETHERLANDS

Goedhart Cooling Equipment B.V.

Nijverheidsweg 6, 4695 RC
Sint Maartensdijk
The Netherlands

Tel: +31(0)166 665 665
Fax: +31(0)166 663 698

E-mail: info@goedhart.nl
Internet: www.goedhart.nl

ČESKÁ REPUBLIKA

Goedhart Bohemia s.r.o.

Kostomlátecká 180
28826 Nymburk
Česká Republika

Tel: +420(0)325 519 951
Fax: +420(0)325 519 952

E-mail: goedhart@goedhart.cz
Internet: www.goedhart.cz

ESPAÑA / PORTUGAL

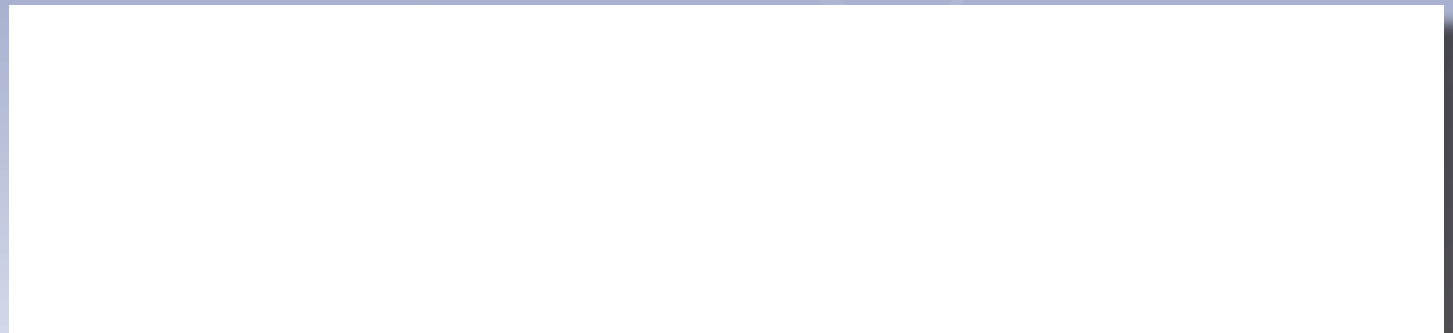
Goedhart Ibérica Cooling Equipment S.A.

C/Ricardo Micó no 5 despacho 205
46009 VALENCIA
España

Tel: +34 96 349 7375
Fax: +34 96 349 8101

E-mail: jackb@goedhart.e.telefonica.net
Internet: www.goedhart.nl

Represented by:



Op alle aanbiedingen, overeenkomsten, leveranties en rechtsbetrekkingen van Goedhart Cooling Equipment B.V. is de laatste tekst van onze algemene verkoop- en leveringsvoorwaarden van toepassing als gedeponeerd bij de Kamer van Koophandel te Middelburg - Nederland

Algemene voorwaarden zoals eventueel gesteld door enig koper worden door Goedhart Cooling Equipment B.V. volledig afgewezen.

All offers, contracts, deliveries and other legal relations from Goedhart Cooling Equipment B.V. are subject to the latest version of our general sales and delivery conditions as filed at the Chamber of Commerce in Middelburg - The Netherlands

Applicability of the general conditions put forward by any buyer is rejected explicitly by Goedhart Cooling Equipment B.V.